

### Благодарим Вас за выбор продукции Navigator!

Перед началом использования устройства, пожалуйста, внимательно прочтите данный паспорт для обеспечения правильной эксплуатации изделия и предотвращения его повреждения. Программное обеспечение, конструктивные особенности устройства и содержание данной инструкции могут быть изменены в целях совершенствования продукта, без предварительного уведомления. Изготовитель и дистрибьюторы данной продукции не несут ответственности за повреждение корпуса устройства, а также за ущерб, нанесенный при неправильной или несоответствующей эксплуатации пользователем.

### НАЗНАЧЕНИЕ ПРОДУКТА

Дверной видеозвонок Wi-Fi Navigator NSH-DB-01-WiFi предназначен для дистанционного уведомления о посетителях, просмотра происходящего в зоне обзора, записи фото и видео на телефон или карту памяти через сеть Интернет посредством приложения Navigator SmartHome. Видеозвонок имеет камеру с разрешением 1920x1080 пикселей, ИК-подсветку для ночного видения до 10 метров, микрофон и динамик. Встроенный датчик движения позволяет записывать фото или видео в автоматическом режиме при обнаружении движения в зоне контроля. При нажатии на кнопку звонка вызов поступает на ваше мобильное устройство, также звуковой сигнал исходит из портативного модуля. Устройство поддерживает возможность установки карт памяти формата microSD емкостью до 128 Гб (в комплект не входит). В основном модуле встроено зарядное устройство, что позволяет заряжать аккумуляторные батареи 18650, не вынимая их.

### ТЕХНИЧЕСКИЕ ХАРАКТЕРИСТИКИ

Разрешение видеокamеры	1920x1080
ИК-подсветка (ночное видение)	6 LED (до 10 метров)
Угол обзора камеры	120°
Тип сжатия видео	H.264
Макс. расстояние от основного модуля до портативного динамика	30 м
Беспроводной стандарт	IEEE 802.11 b/g/n
Тип беспроводного подключения	2,4 ГГц
Беспроводной диапазон Wi-Fi	≤20 м
Степень защиты от пыли и влаги (основной модуль)	IP54
Питание основного модуля	аккумуляторы 18650 x2 шт. или источник постоянного тока DC 5 В
Питание портативного динамика	батарейки AA x3 шт.*
Температура хранения	-25...+50 °C
Рабочая температура	-20...+60 °C
Размер основного модуля / портативного динамика	140x50x29 мм / 80x75x33 мм
Вес основного модуля / портативного динамика	113 г / 66 г
Гарантия	12 месяцев

**Внимание!** Для корректной работы устройства настройки беспроводной сети должны удовлетворять следующим условиям:

- в имени точки доступа должны присутствовать только символы латинского алфавита; поддержка символов национальных алфавитов не гарантируется.
- отключена функция «Скрывать идентификатор сети (SSID)»;
- использован метод шифрования WPA\_PSK/WPA2\_PSK;
- активирована функция динамического назначения сетевых адресов (DHCP).

\* Батарейки для портативного динамика в комплект не входят!

### КОМПЛЕКТ ПОСТАВКИ

Основной модуль – 1 шт., портативный динамик – 1 шт., аккумуляторная батарея 18650 – 2 шт., USB провод – 1 шт., монтажный набор – 1 шт., паспорт изделия – 1 экз.

### УСТАНОВКА

1. Откройте отсек для батареи на основном модуле.
2. Вставьте две аккумуляторные батареи типа 18650, предварительно зарядив их.
3. Вставьте карту памяти MicroSD (в комплект не входит).
4. С помощью монтажного набора установите фиксатор (1) для основного модуля на выбранной поверхности. При установке основного модуля на улице, его необходимо размещать под козырьком для защиты от прямого попадания осадков. Затем установите основной модуль (2) в фиксатор (1), убедившись, что фиксирующие пазы надежно удерживают модуль. Зафиксируйте модуль специальным антивандальным винтом (3) при помощи ключа из монтажного набора (Рис. 1).
5. Произведите сопряжение основного блока с мобильным устройством согласно указаниям, приведенным в данном паспорте ниже.
6. Произведите сопряжение основного модуля с портативным динамиком, для этого зажмите кнопку громкости портативного динамика на 5 секунд, пока не изменится мелодия звонка. Затем нажмите кнопку вызова на основном модуле.
7. Установите портативный динамик в помещении в любом удобном месте.

### Установка мобильного приложения Navigator SmartHome

1. Подключите Ваше мобильное устройство (телефон, планшет) к беспроводной сети Wi-Fi.
2. Скачайте приложение Navigator SmartHome из магазина приложений Вашего мобильного устройства.
3. Запустите приложение Navigator SmartHome.

Следуя экранному подсказкам, пройдите процедуру регистрации учетной записи (для новых пользователей) или войдите в систему с существующими реквизитами.

### Добавление устройства в приложении Navigator SmartHome

1. Перейдите в раздел «Мои устройства»/«Моя группа»/«Дом» в приложении Navigator SmartHome, нажмите иконку «+» в правом

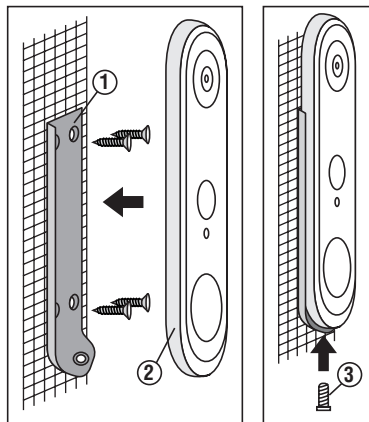


Рис. 1. Установка видеозвонка

верхнем углу для добавления устройства и выберите соответствующий тип устройства. Также возможно автоматическое добавление. Для этого в меню выбора новых устройств выберите автоматическое сканирование. На экране отобразятся все устройства, готовые к сопряжению.

- Убедитесь, что устройство готово к сопряжению, при этом световой индикатор быстро мигает. Если этого не происходит, нажмите кнопку сброса. Наведите камеру видеозвонка на экран мобильного устройства, дождитесь звукового сигнала.
- Следуйте инструкциям мастера настройки на экране мобильного устройства:
  - Убедитесь, что мобильное устройство подключено к сети Wi-Fi совместимого стандарта и введите пароль доступа.
  - Нажмите кнопку «Продолжить»/«Следующий шаг» и следуйте дальнейшим указаниям мастера настройки.
  - После окончания подключения к сети привоюйте устройству подходящее имя и завершите настройку.

После завершения настройки устройство будет готово к работе и появится в списке подключенных устройств на главном экране приложения в разделе «Мои устройства».

#### Дополнительные настройки приложения Navigator SmartHome

- На странице интерфейса устройства пользователь может:
  - Просматривать видео онлайн.
  - Включать/выключать уведомления о событиях.
  - Настраивать облачное хранилище (платная опция).
- Через меню дополнительных настроек устройства пользователь может настроить/изменить следующие параметры:
  - Изменить имя устройства.
  - Просмотреть список доверенных лиц, имеющих доступ к устройству.
  - Просмотреть основную информацию об устройстве.
  - Проверить наличие встроенного ПО.
  - Отменить, удалить привязку устройства к текущей учетной записи и вернуться к настройкам по умолчанию.
- Через меню настроек учетной записи приложения Navigator SmartHome (раздел «Личный кабинет») пользователь получает доступ к следующим функциям:
  - Настройка профиля учетной записи.
  - Изменения настроек приложения.
- В разделе «Сценарии» пользователь имеет возможность настроить автоматическое выполнение различных сценариев.

#### **ДОСТУПНЫЕ ФУНКЦИИ**

- Контроль. Просматривайте видеоизображение в зоне контроля. Принимайте видеозвонки на мобильное устройство при нажатии кнопки основного модуля, находясь в любой точке планеты, где есть Интернет, через мобильное приложение Navigator SmartHome. Контролируйте заряд основного модуля.
- Беспроводной звонок. Возможность использования основного модуля в качестве обычного беспроводного звонка в комплекте с портативным динамиком.
- Датчик присутствия. Получайте оповещения в приложении Navigator SmartHome о появлении объекта в зоне контроля.
- Двухсторонняя связь. Видеозвонок оснащен микрофоном и динамиком для приема и воспроизведения звукового сигнала.
- Ночное видение. Видеозвонок оснащен инфракрасным сенсором, обеспечивающим съемку при отсутствии освещения.
- Облачный сервис. Сохраняйте ваши видеозаписи в облаке (платная опция).
- Совместный доступ. Поделитесь доступом к устройству – дайте возможность членам семьи управлять видеозвонком.
- Совместимость с ОС Android и iOS. Бесплатное приложение для смартфонов и планшетов Navigator SmartHome доступно для ОС Android ( версия 5,0 и выше) и iOS ( версия 9 и выше).
- Совместимость с Amazon Echo, Google Home и Яндекс Алиса. Зарегистрируйте устройство в системе Amazon Echo, Google Home или Яндекс Алиса при помощи соответствующего мобильного приложения и управляйте устройством посредством голосовых команд.

#### **ХРАНЕНИЕ, ТРАНСПОРТИРОВКА, УТИЛИЗАЦИЯ**

Транспортировать в упаковке производителя любым видом транспорта, при условии защиты от механических повреждений и непосредственного воздействия атмосферных осадков. Хранить в упаковке производителя в помещениях с естественной вентиляцией при температуре от -25 до +50°C и относительной влажности не более 80%. Не допускать воздействия влаги. Не утилизировать с бытовыми отходами. О способах утилизации данного продукта узнавайте в местных органах власти.

#### **СЕРТИФИКАЦИЯ**

Товар сертифицирован согласно действующим Техническим Регламентам Таможенного Союза.

Информация о сертификации нанесена на индивидуальную упаковку.



#### **ИНФОРМАЦИЯ ОБ ИЗГОТОВИТЕЛЕ**

Сделано в Китае. Изготовитель: «XIAMEN NEEC OPTICAL ELECTRONIC TECHNOLOGY CO., LTD». Unit C, 3Rd Floor, Zonghe Building, № 215 Yuehua Road, Huli District, Xiamen, Fujian Province, China. «КСИАМЕН НЭКС ОПТИКАЛ ЭЛЕКТРОНИК ТЕХНОЛОДЖИ КО., ЛТД». Юнит С, 3 Флор, Зонгхе Билдинг, № 215 Юенхуа Роуд, Хьюли Дистрикт, Ксиамен, Фуджжан Провинс, Китай. Уполномоченная организация/импортер: ООО «БТЛ», 125445, г. Москва, ул. Смольная, д. 24А, этаж 10, часть пом. №3. [www.navigator-light.ru](http://www.navigator-light.ru)

#### **ГАРАНТИЙНЫЕ ОБЯЗАТЕЛЬСТВА**

На дверной видеозвонок Navigator NSH-DB-01-WiFi предоставляется гарантия 12 месяцев, при условии соблюдения правил установки и эксплуатации, а также при предъявлении документов, подтверждающих покупку изделия.

Дата производства нанесена на корпусе устройства в формате LMMГГ, где первая буква обозначает код завода-изготовителя, ММ – месяц изготовления, ГГ – год.

Код продукта	Дата изготовления (на корпусе)	Дата продажи	Штамп магазина