

ПАСПОРТ

Крюк КН-18

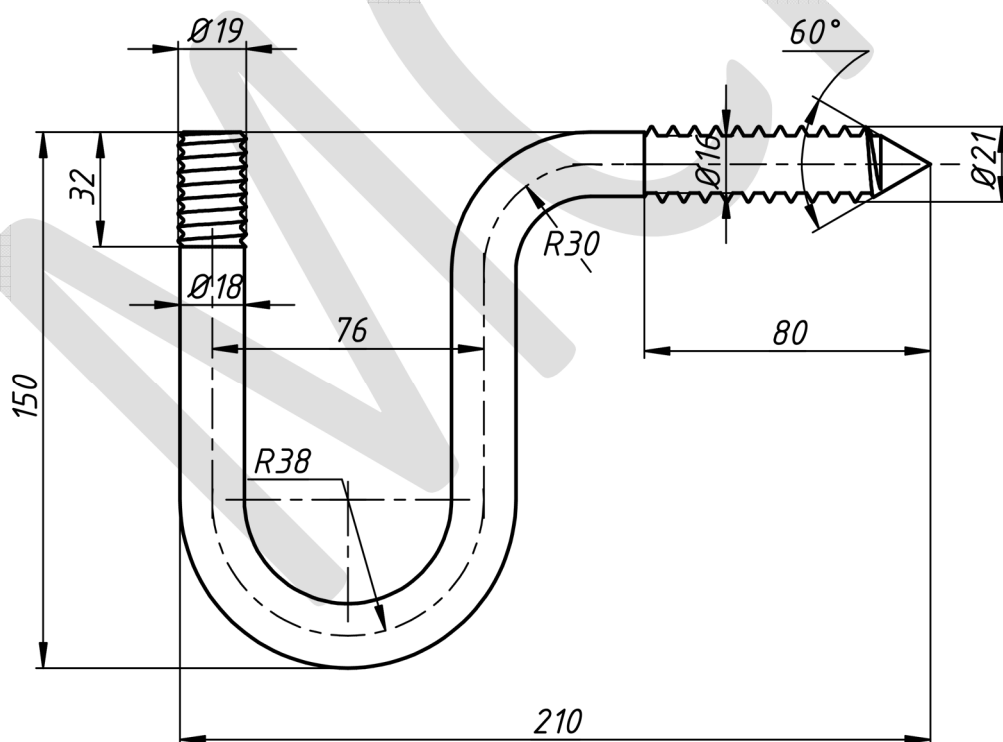


1. Назначение

1.1 Крюк КН-18 предназначен для крепления изоляторов к деревянным опорам линий электропередач. Для фиксации изолятора на крюке следует применять колпачок.

1.3 Крюк КН-18 изготавливается из стали с защитным антикоррозийным покрытием. Климатическое исполнение УХЛ категории 1 по ГОСТ 15150-69.

1.4 Конструкция и размеры КН-18 представлены на рисунке.



2. Технические характеристики

Масса	0,8 кг
Диаметр прутка	18 мм
Напряжение	0,4 кВ
Температура эксплуатации	от - 60 °С до + 50 °С

3. Комплектность

Крюк КН-18

1 шт.

4. Условия транспортирования и хранения

4.1 Условия транспортирования и хранения должны соответствовать группе 4 по ГОСТ 15150.

4.2 Изделие может транспортироваться всеми видами транспорта в соответствии с правилами перевозок, действующими в данном виде транспорта.

5. Гарантийные обязательства

5.1 Гарантийный срок составляет 3 года со дня ввода в эксплуатацию, но не более 5 лет с момента производства при соблюдении условий монтажа и хранения. Монтаж изделия осуществляется в соответствии с инструкцией по монтажу.

5.2 Срок службы - не менее 40 лет. Крюк ремонту не подлежит.

5.3 По техническим вопросам и с претензиями по качеству обращаться по адресу:

111020, ул. Боровая, дом 7, стр.10

тел. (499) 707-14-11

www.c-a-v.ru

6. Свидетельство о приемке

6.1 Крюк КН-18 изготовлен в соответствии с ТУ 3449-011-00350361-2016 ГОСТ 17783-72 и признан годным для эксплуатации.

Партия _____

Дата изготовления: _____ «_____» 201__ г.

Дата продажи: _____ «_____» 201__ г.

МП